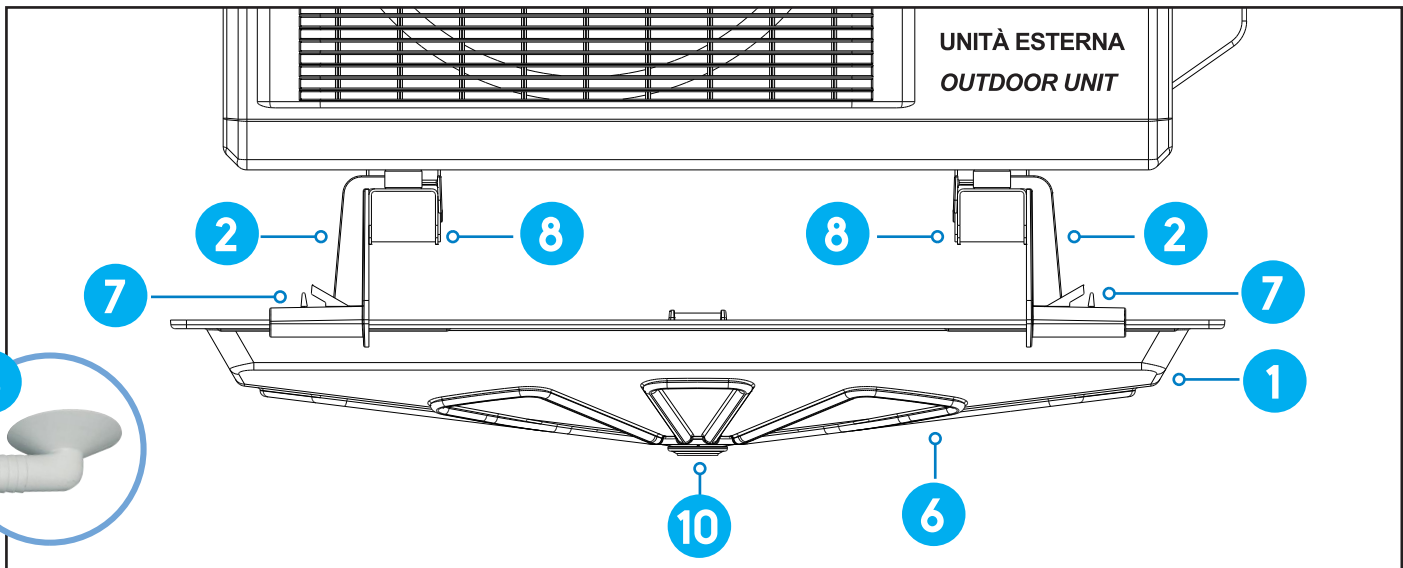




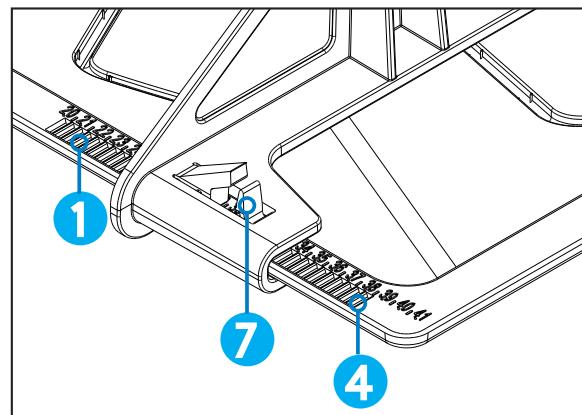
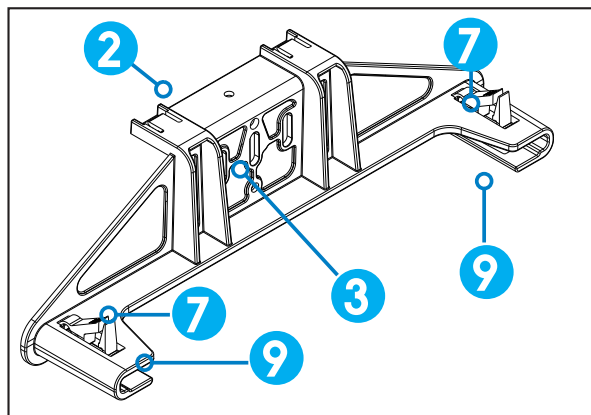
BACINELLA RACCOLTA CONDENSA "BLUE-RIVER"

CONDENSATE DRAIN PAN "BLUE-RIVER"

COD. 11100100F - 11100101F



1	<ul style="list-style-type: none"> BACINELLA RACCOLTA CONDENSA CON INCLINAZIONE PER SCOLO ACQUA DI CONDENSA INCLINATION FOR CONDENSATE DRAIN 	6	<ul style="list-style-type: none"> SEDE ALLOGGIO PER EVENTUALE CAVO SCALDANTE HOUSING FOR HEATING CABLE
2	<ul style="list-style-type: none"> NR. 2 STAFFE TELESCOPICHE DI ANCORAGGIO 2 TELESCOPIC BRACKETS FOR ANCHORING 	7	<ul style="list-style-type: none"> CLIPS DI FISSAGGIO STAFFA TELESCOPICA ALLA BACINELLA CLIPS TO FASTEN THE TELESCOPIC BRACKETS
3	<ul style="list-style-type: none"> ASOLE DI FISSAGGIO A STAFFA A MURO FASTENING SLOTS TO WALL BRACKETS 	8	<ul style="list-style-type: none"> BRACCI STAFFA A MURO WALL BRACKET ARMS
4	<ul style="list-style-type: none"> CREMAGLIERA DI POSIZIONAMENTO STAFFE TELESCOPICHE RACK TO FIX TELESCOPIC BRACKETS 	9	<ul style="list-style-type: none"> SEDE SCORRIMENTO ED ALLOGGIO BACINELLA SLIDING HOUSING OF DRAIN PAN
5	<ul style="list-style-type: none"> PIPETTA RACCOLTA CONDENSA CONDENSATE COLLECTION PIPETTES 	10	<ul style="list-style-type: none"> FORO ALLOGGIO PIPETTA / PILETTA HOLE FOR PIPETTE / DRAIN



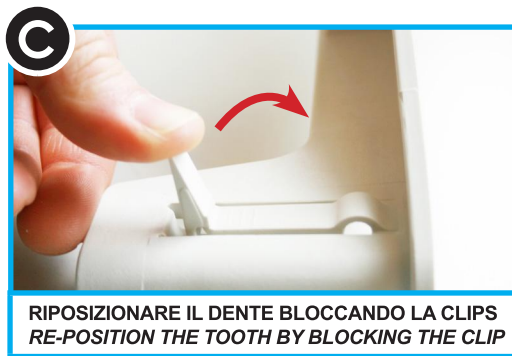
- APPOGGIARE LE STAFFE TELESCOPICHE DI ANCORAGGIO **2** ALLE BRACCIA STAFFA A MURO **8** E FISSARLE CON LE VITI IN DOTAZIONE TRAMITE LE ASOLE **3** (SE IL FORO NON È PRESENTE PROVVEDERE ALLA FORATURA).
- INSERIRE LA BACINELLA **1** FINO ALLA POSIZIONE DESIDERATA E BLOCCARLA TRAMITE LE CLIPS **7** NELLA CREMAGLIERA **4** SEGUENDO ATTENTAMENTE I PASSAGGI ILLUSTRATI **A, B, C** DI PAGINA 2.
- INSERIRE LA PIPETTA RACCOLTA CONDENSA **5** NELLA SEDE PREDISPOSTA **10** E COLLEGARE IL TUBO SCARICO CONDENSA.
- LAY THE TELESCOPIC ANCHORING BRACKETS **2** ON THE ARM OF THE WALL BRACKETS **8** AND FIX THEM TO THE SLOTS USING THE SCREWS **3**. (IF THERE IS NO HOLE, ARRANGE FOR DRILLING.)
- LAY THE DRAIN PAN **1** ONTO THE DESIRED POSITION AND BLOCK IT ON THE RACK **4** WITH THE CLIPS **7**. FOLLOW THE INSTRUCTIONS **A, B, C** ON PAGE 2.
- INSERT THE PIPE COLLECTED CONDENSATE **5** IN THE SEAT PREPARED **10** AND CONNECT THE CONDENSATE DISCHARGE



ARRETRARE IL DENTE
MOVE BACK THE TOOTH



PREMERE LA CLIPS VERSO IL BASSO
PRESS DOWN THE CLIP



RIPOSIZIONARE IL DENTE BLOCCANDO LA CLIPS
RE-POSITION THE TOOTH BY BLOCKING THE CLIP

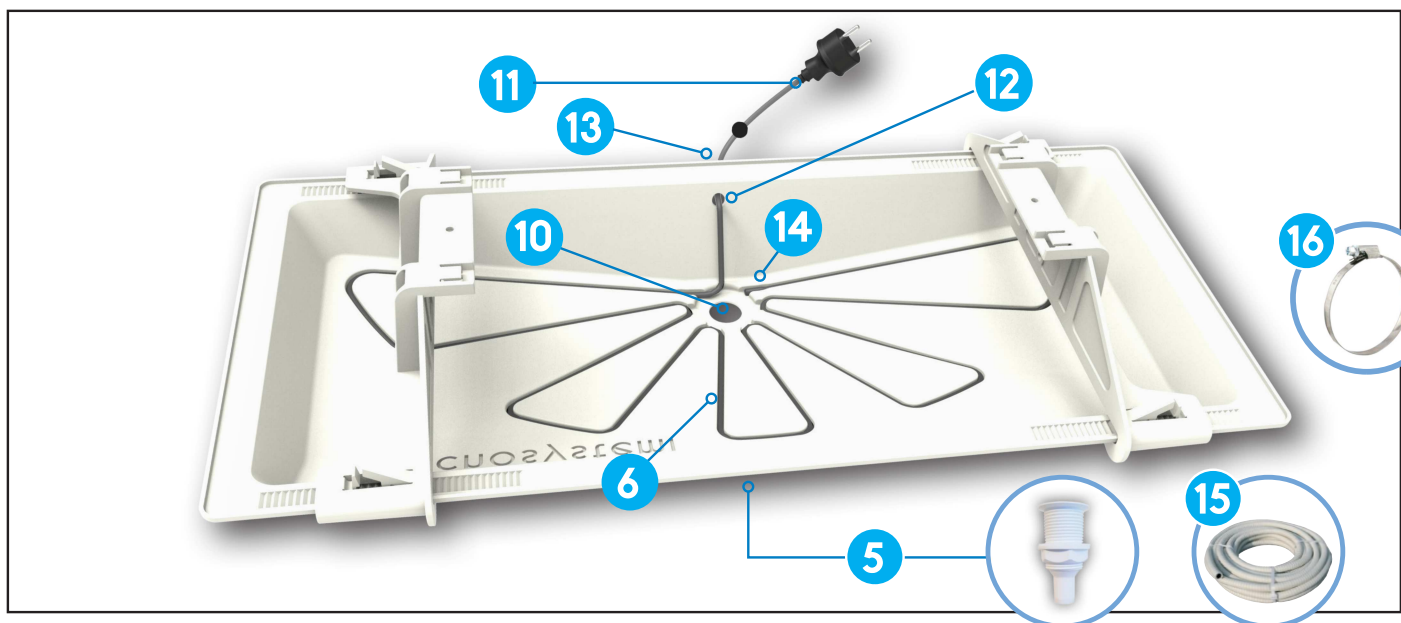


BACINELLA RACCOLTA CONDENSA CON CAVO SCALDANTE DA 3 MT "BLUE-RIVER"



CONDENSATE DRAIN PAN WITH HEATING CABLE 3 MT "BLUE-RIVER"

COD. 11100100F3 - 1100101F3

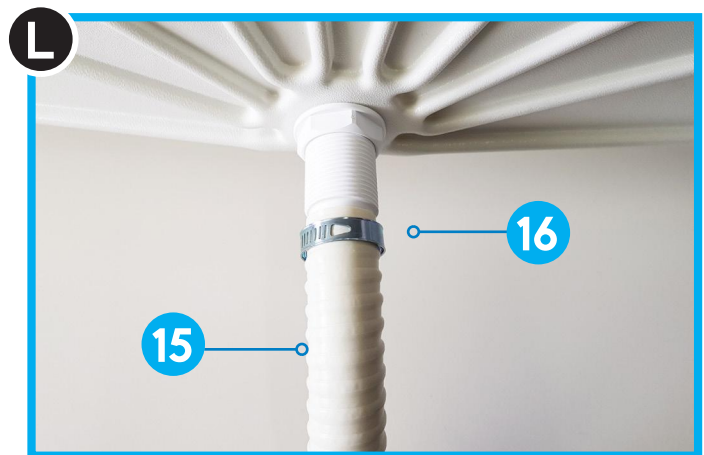
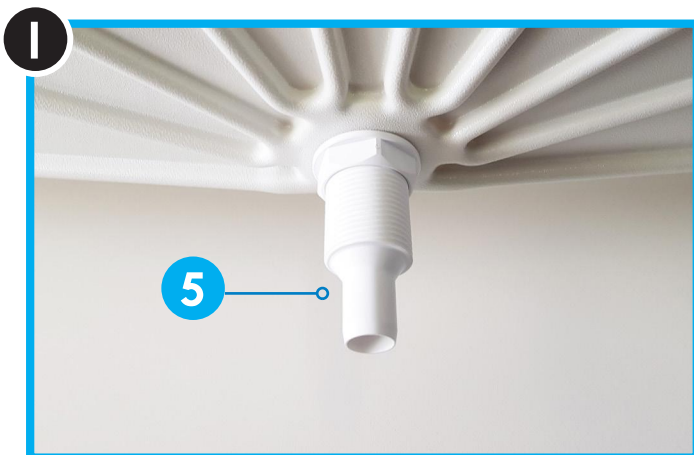
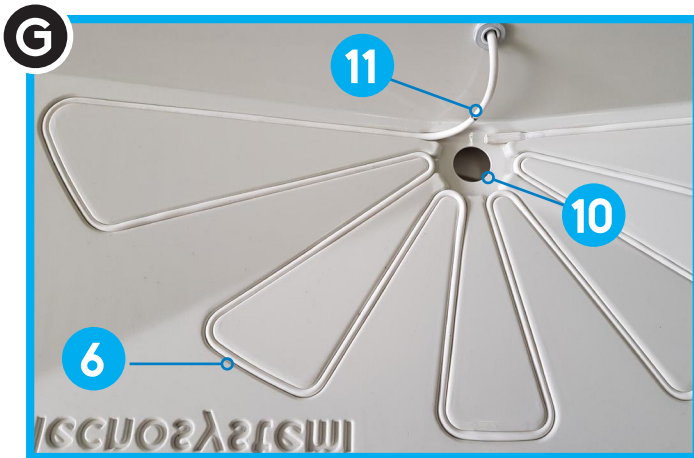
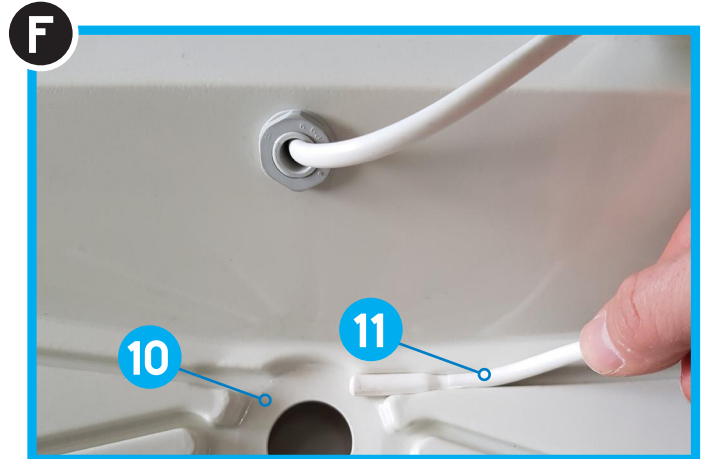
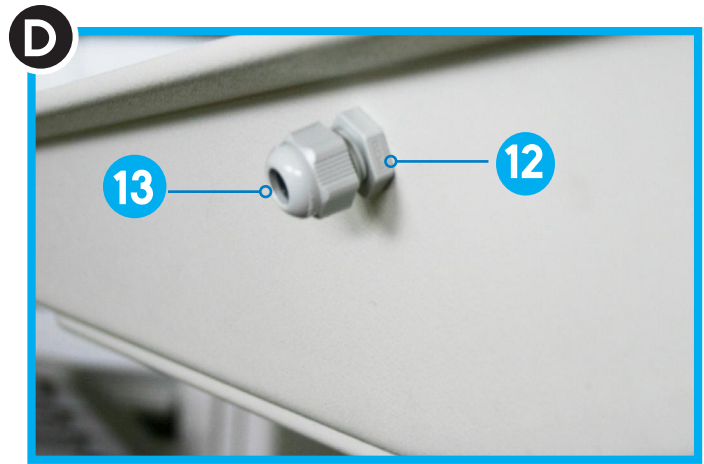


5	<ul style="list-style-type: none"> • PILETTA ATTACCO TUBO SCARICO CONDENSA • DRAIN 	13	<ul style="list-style-type: none"> • PASSACAVO PER FISSAGGIO CAVO SCALDANTE • CABLE GLAND TO FASTEN THE HEATING CABLE
6	<ul style="list-style-type: none"> • SEDE ALLOGGIO CAVO SCALDANTE • HOUSING FOR HEATING CABLE 	14	<ul style="list-style-type: none"> • SEDE / POSIZIONE DI PARTENZA PER CAVO SCALDANTE 3 mt • STARTING POSITION OF HEATING CABLE 3 MT
10	<ul style="list-style-type: none"> • FORO ALLOGGIO PIPETTA / PILETTA • HOLE FOR PIPETTE / DRAIN 	15	<ul style="list-style-type: none"> • TUBO SCARICO CONDENSA COIBENTATO • INSULATED CONDENSATE DRAIN PIPE
11	<ul style="list-style-type: none"> • CAVO SCALDANTE • HEATING CABLE 	16	<ul style="list-style-type: none"> • FASCETTA STRINGITUBO • HOSE CLIP
12	<ul style="list-style-type: none"> • FORO PASSAGGIO CAVO SCALDANTE • PASSING HOLE FOR HEATING CABLE 		

- INSERIRE NEL FORO POSTERIORE **12** DELLA BACINELLA IL PASSACAVO **13** (**FOTO D**).
- INSERIRE IL CAVO SCALDANTE **11** (**FOTO E**) E POSIZIONARE LA TESTA NELLA SEDE **14** (**FOTO F**).
- STENDERE ED INCASTRARE IL CAVO SCALDANTE **11** IN TUTTE LE SEDI **6** FINO AL COMPLETAMENTO (**FOTO G**).
- CHIUDERE IL PASSACAVO **13** PER FISSARE IL CAVO SCALDANTE **11** (**FOTO H**).
- FISSARE LA PILETTA **5** TRAMITE LA GHIERA FILETTATA INSERENDO LA GUARNIZIONE DI TENUTA ALLA BACINELLA (**FOTO I**).
- INSERIRE IL TUBO SCARICO CONDENSA **15** E FISSARE IL TUTTO CON LA FASCETTA STRINGITUBO **16** (**FOTO L**).
- INSERT THE CABLE GLAND **13** INTO THE REAR HOLE OF THE DRAIN PAN **12** (**PICTURE D**)
- INSERT THE HEATING CABLE **11** (**PICTURE E**) AND PLACE THE HEAD OF THE CABLE ON THE STARTING POSITION **14** (**PICTURE F**)
- ROUTE THE CABLE AND PUSH IT INTO ITS FLOWER-SHAPED HOUSING **6** TILL THE END (**PICTURE G**)
- CLOSE THE CABLE GLAND **13** TO FASTEN THE HEATING CABLE **11** (**PICTURE H**)
- FIX THE DRAIN **5** USING THE RING NUT BY INSERTING THE GASKET INTO THE DRAIN PAN (**PICTURE I**)

ATTENZIONE! L'OPERAZIONE DELL' INSERIMENTO DEL CAVO NELLA SEDE PREDISPOSTA DEVE ESSERE EFFETTUATO PRIMA DI MONTARE LA BACINELLA SCARICO CONDENZA ALLA STAFFA

ATTENTION! THE OPERATION MUST BE CARRIED OUT BEFORE ASSEMBLING THE CONDENSATE DRAIN PUMP TO THE BRACKET





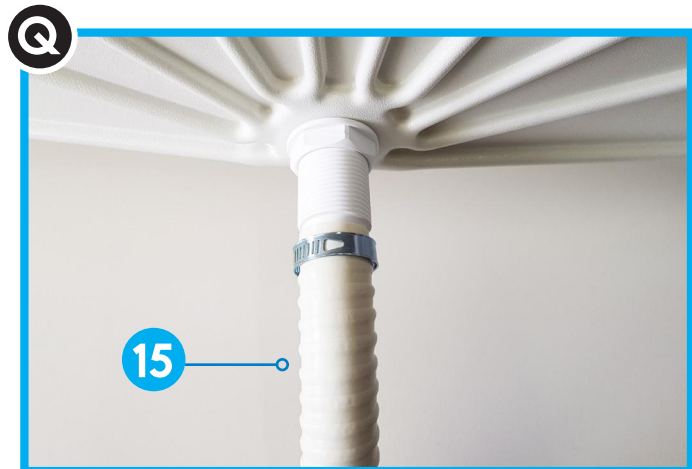
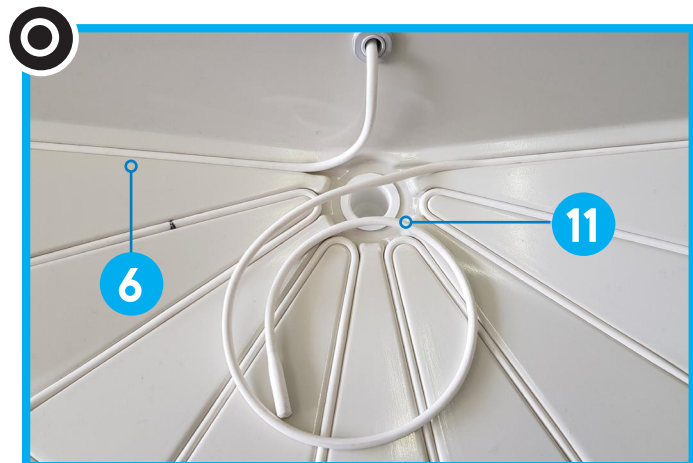
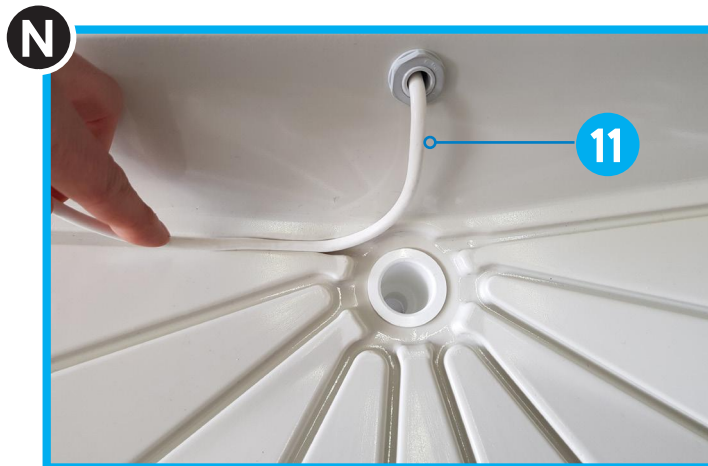
BACINELLA RACCOLTA CONDENSA CON CAVO SCALDANTE DA 6 MT "BLUE-RIVER"



CONDENSATE DRAIN PAN WITH HEATING CABLE 6 MT "BLUE-RIVER"

COD. 11100100F6 - 1100101F6

- INSERIRE NEL FORO POSTERIORE **12** DELLA BACINELLA IL PASSACAVO **13** E FISSARE COME DA *(FOTO M)*.
- INSERIRE E STENDERE IL CAVO SCALDANTE **11** *(FOTO N)* IN TUTTE LE SEDI **6** FINO AL COMPLETAMENTO *(FOTO O)*.
- INSERIRE LA RIMANENZA DEL CAVO SCALDANTE **11** NELLA PILETTA **5** E FARLO SCORRERE ALL'INTERNO DEL TUBO SCARICO CONDENSA **15** *(FOTO P)* IN MODO TALE CHE IL CAVO SCALDANTE RISCALDI ANCHE IL TUBO *(FOTO Q)*.
- INSERT THE CABLE GLAND **13** INTO THE REAR HOLE OF THE DRAIN PAN **12** AND FIX IT AS SHOWN ON THE *(PICTURE M)*.
- ROUTE THE CABLE **11** AND PUSH IT INTO ITS FLOWER-SHAPED HOUSING **6** TILL THE END *(PICTURE O)*.
- INSERT THE REMAINING HEATING CABLE **11** INTO THE DRAIN AND LET IT SLIDE ONTO THE CONDENSATE DRAIN PIPE **15** *(PICTURE P)* SO THAT IT WARMS UP THE PIPE ITSELF *(PICTURE Q)*.



ATTENZIONE! L'OPERAZIONE DELL' INSERIMENTO DEL CAVO NELLA SEDE PREDISPOSTA DEVE ESSERE EFFETTUATO PRIMA DI MONTARE LA BACINELLA SCARICO CONDENSA ALLA STAFFA

ATTENTION! THE OPERATION MUST BE CARRIED OUT BEFORE ASSEMBLING THE CONDENSATE DRAIN PUMP TO THE BRACKET